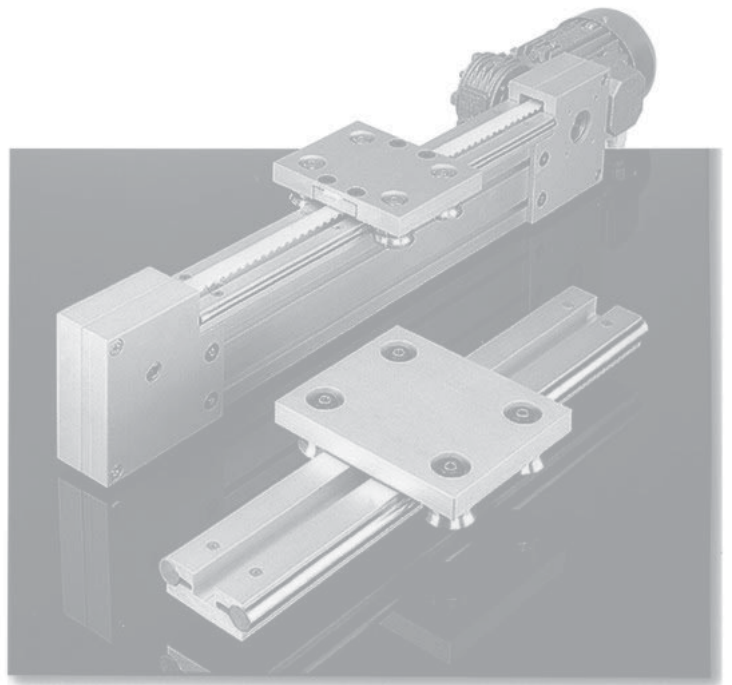
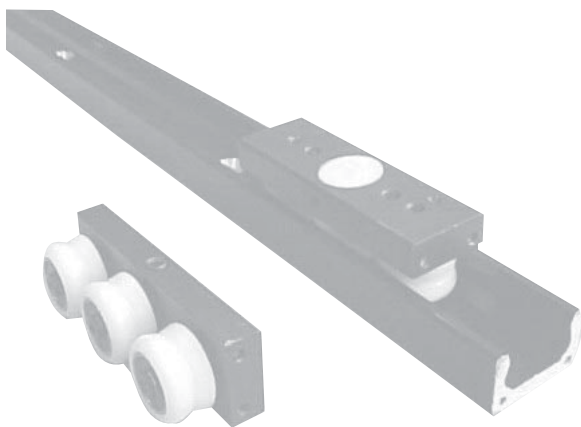
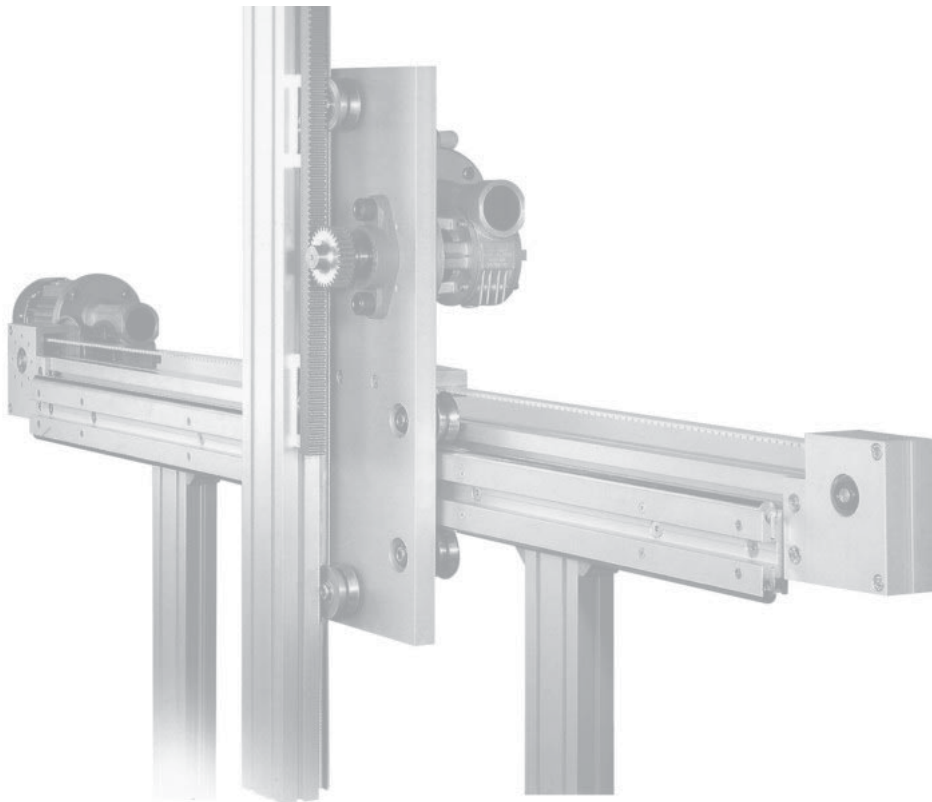


# GUIDAGE A GALET

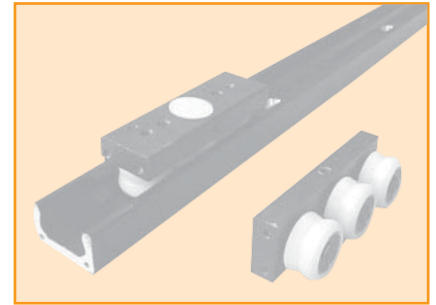


## GUIDAGE A GALETS DE CARTERISATION

### Description :

#### Curseur C3080 :

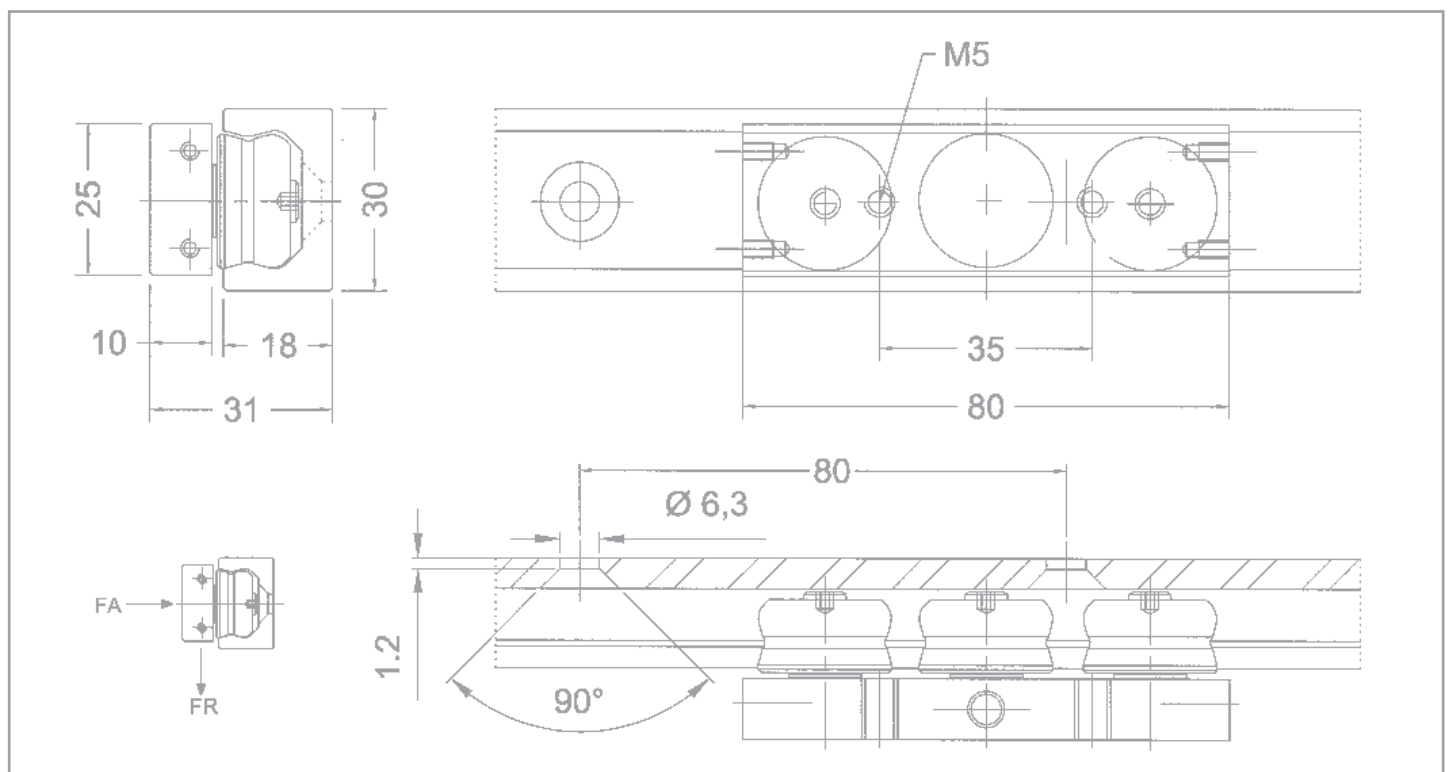
- Poids** : 100g.  
**Matière** : Aluminium anodisé noir.  
 roulement étanche surmoulé (POM)  
**Racleur** : sur demande.  
**Charges** : FA = 150 N, FR = 200N.  
**Vitesse** : Plus de 5 mètres par seconde.



#### Rail R 30 T .... :

- Poids** : 670g./mètre  
**Matière** : Aluminium anodisé noir.  
**Lg. maximum** : 2960 mm.  
**Lg. standard** : 240, 400, 560, 720, 880, 1040, 1200, 1360, 1520, 1680, 1840, 2000, 2160, 2320, 2480, 2640, 2800, 2960.

Exemple de réf. : R30 T 1360 ( pour un rail de longueur 1360 mm).



### Avantages du guidage C 3080 :

- Encombrement réduit** : Section 30 x 31 mm pour l'ensemble rail + curseur.  
**Silence de fonctionnement** : Pas de contact acier/ acier, galets surmoulés sur rail aluminium.  
**Possibilité de réglage** : Sans aucun démontage, et sans outillage particulier, il est aisé de pouvoir régler le jeu ou la précharge du curseur, quand celui-ci est en fonction.

# GUIDAGE A GALET DE PRECISION

